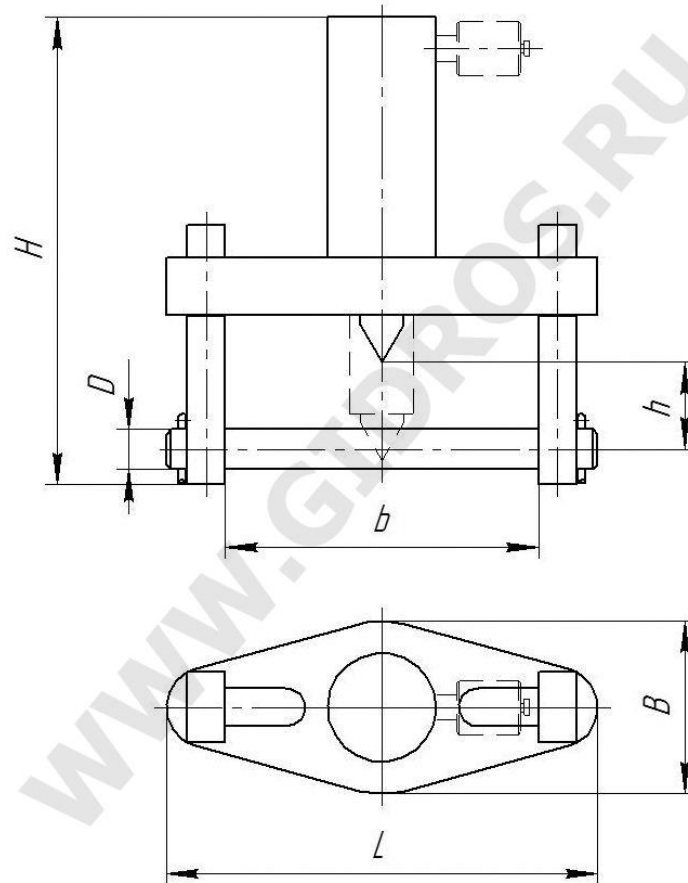




РАЗГОНЩИК ФЛАНЦЕВЫХ СОЕДИНЕНИЙ СЕРИИ РФ



Разгонщик фланцевых соединений предназначен для раздвижки фланцев при замене или установке уплотнительных прокладок, вентилях и клапанов.

Пример условного обозначения разгонщика фланцевых соединений: **РФ5-800**, где:

Р – разгонщик; **Ф** – фланцев; **5** – усилие, тс; **800** – максимальный диаметр разгоняемых фланцев, мм.

Обозначение	РФВ5-800	РФВ10-1600	РФВ15-1600	
Усилие, тс	5,0	10,0	15,0	
Величина разгонки, мм: Клин 1	0...20	0...27	0...27	
Клин 2	18...35	25...50	25...50	
Диапазон диаметров разгоняемых фланцев, мм	32...800	225...1600	225...1600	
Габариты, мм:	длина L	220	270	270
	ширина B	70	108	108
	высота H	298	306	306
	диаметр пальца D	20	28	28
	ширина рабочей зоны b	62...162	96...197	96...197
	расстояние до оси h	35	45	45
Масса, кг	5,0	10,4	12,4	

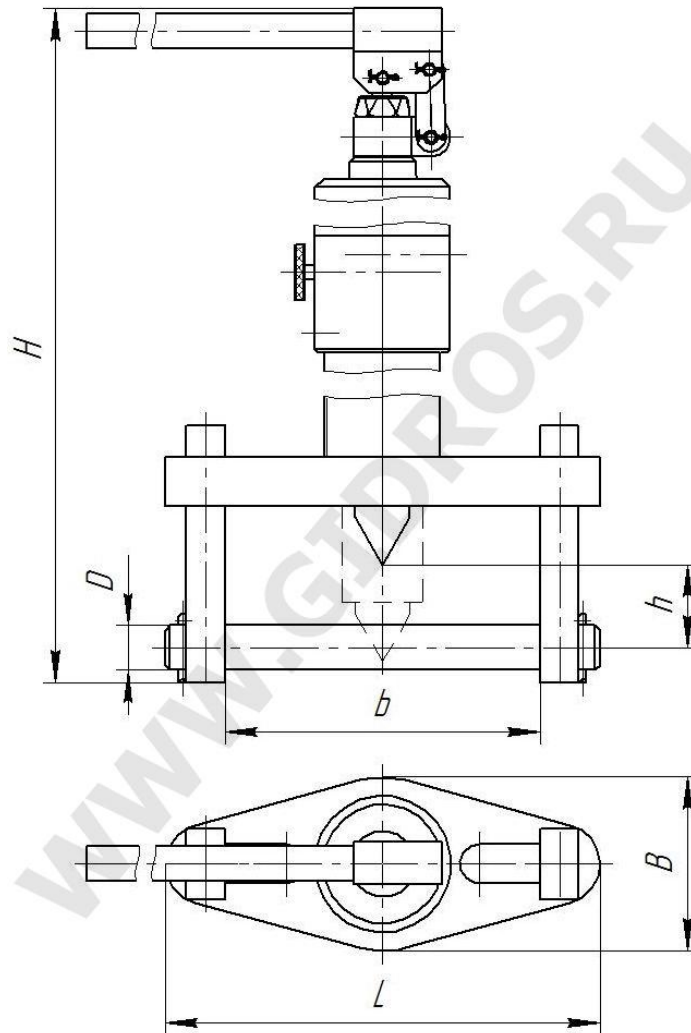


AB28

WWW.GIDROS.RU



РАЗГОНЩИК ФЛАНЦЕВЫХ СОЕДИНЕНИЙ АВТОНОМНЫЙ СЕРИИ РФ...А



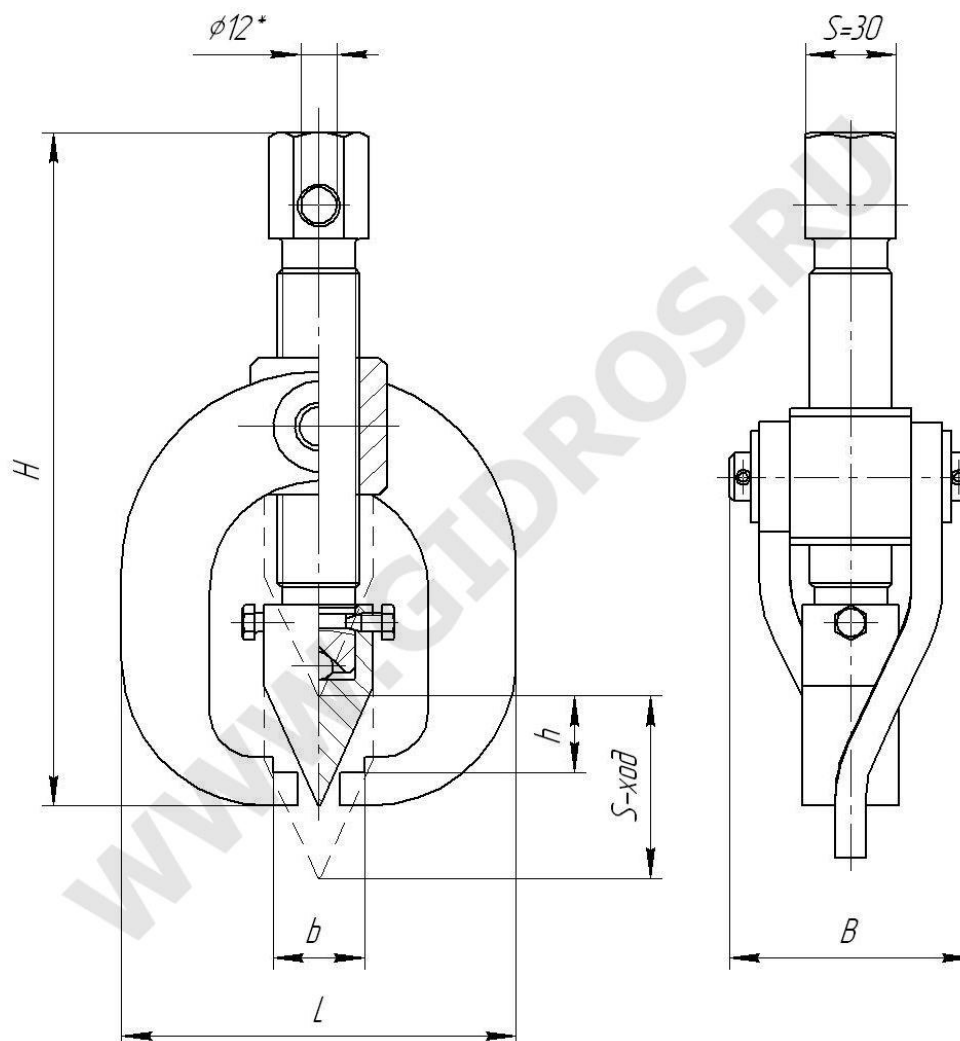
Разгонщик фланцевых соединений предназначен для раздвижки фланцев при замене или установке уплотнительных прокладок, вентилях и клапанов.

Пример условного обозначения разгонщика фланцевых соединений: **РФ5-800А**, где:

Р – разгонщик; **Ф** – фланцев; **5** – усилие, тс; **800** – максимальный диаметр разгоняемых фланцев, мм; **А** – автономный.

Обозначение		РФ5-800А	РФ10-1600А	РФ15-1600А
Усилие, тс		5,0	10,0	15,0
Величина разгонки, мм: Клин 1		0...20	0...27	0...27
Клин 2		18...35	25...50	25...50
Диапазон диаметров разгоняемых фланцев, мм		32...800	225...1600	225...1600
Габариты, мм:	длина L	220	270	270
	ширина B	70	108	108
	высота H	400	450	530
	диаметр пальца D	20	28	28
	ширина рабочей зоны b	62...162	96...197	96...197
	расстояние до оси h	35	45	45
Масса, кг		6,0	11,0	14,0

РАЗГОНЩИК ФЛАНЦЕВЫХ СОЕДИНЕНИЙ ВИНТОВОЙ РФВ1-250



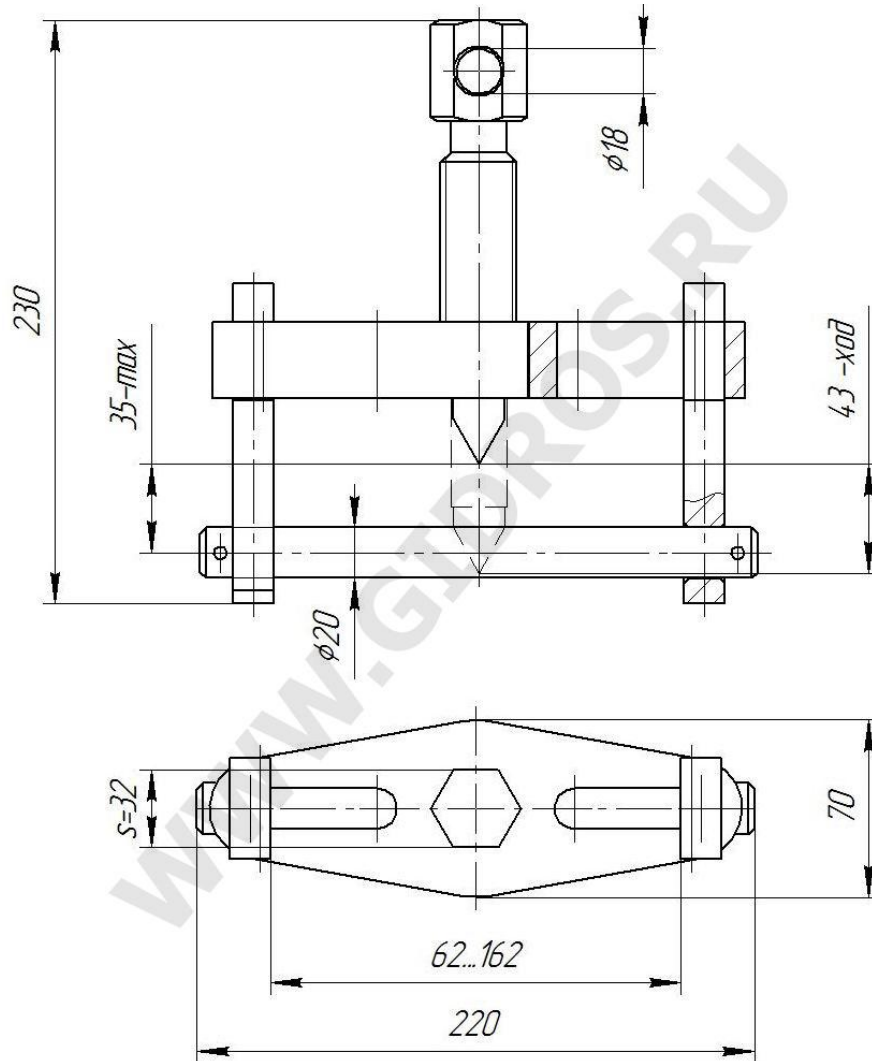
Разгонщик фланцевых соединений предназначен для раздвижки фланцев при замене или установке уплотнительных прокладок, вентилях и клапанов.

Пример условного обозначения разгонщика фланцевых соединений: **РФВ1-250**, где:

Р – разгонщик; **Ф** – фланцев; **В** – винтовой; **1** – усилие, тс; **250** – максимальный диаметр разгоняемых фланцев, мм.

Обозначение	РФВ1-250	
Усилие, тс	1	
Величина разгонки, мм	0...15	
Диапазон диаметров разгоняемых фланцев, мм	80...250	
Ход винта, S, мм	60	
Расстояние до края отверстия фланца, h, мм	30 max	
Толщина фланцевого соединения, b, мм	36 max	
Габариты, мм:	длина L	130
	ширина B	76
	высота H	215
Масса, кг	2,5	

РАЗГОНЩИК ФЛАНЦЕВЫХ СОЕДИНЕНИЙ ВИНТОВОЙ РФВ5-800



Разгонщик фланцевых соединений предназначен для раздвижки фланцев при замене или установке уплотнительных прокладок, вентилей и клапанов.

Пример условного обозначения разгонщика фланцевых соединений: **РФВ5-800**, где:

Р - разгонщик; **Ф** - фланцев; **В** - винтовой; **5** - усилие, тс; **800** - максимальный диаметр разгоняемых фланцев, мм.

Обозначение	РФВ5-800	
Усилие максимальное, тс	5	
Величина разгонки, мм	0...15	
Диапазон диаметров разгоняемых фланцев, мм	32...800	
Ход винта, S, мм	60	
Расстояние до края отверстия фланца, h, мм	30 max	
Толщина фланцевого соединения, b, мм	36 max	
Габариты, мм:	длина L	220
	ширина B	70
	высота H	230
Масса, кг	3,5	