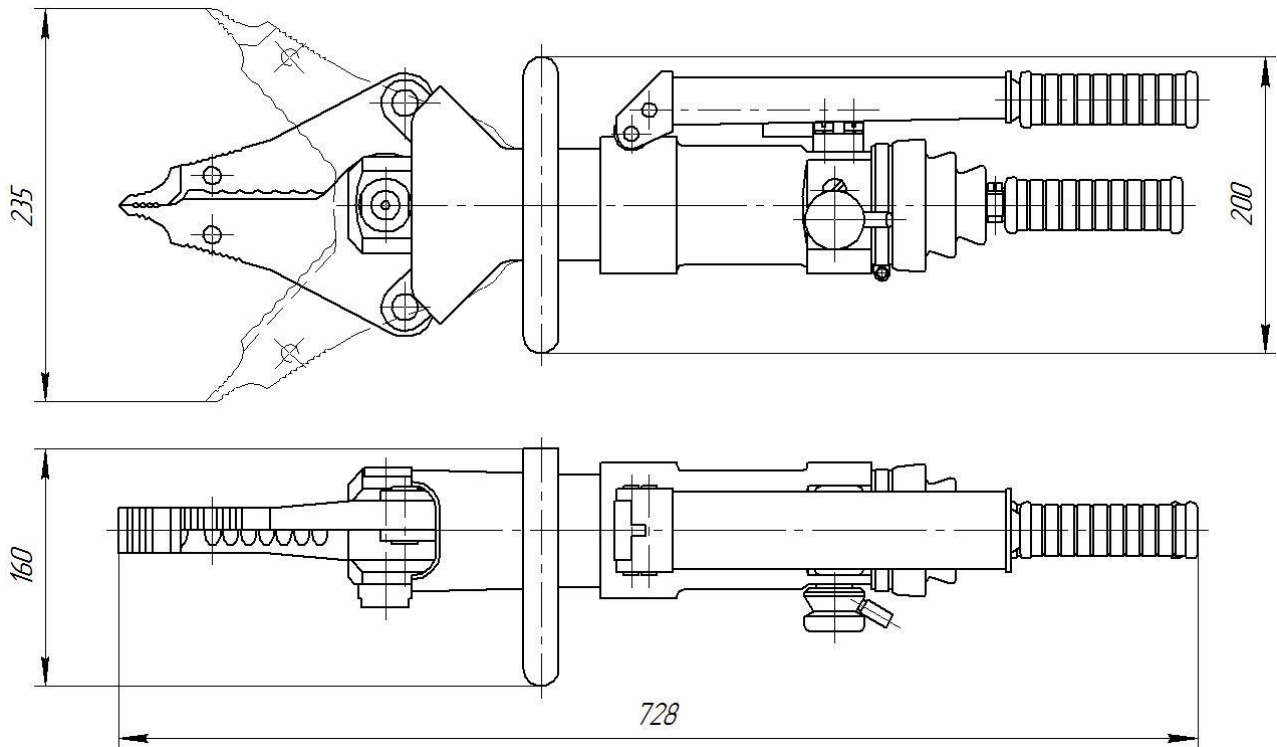


**НОЖНИЦЫ КОМБИНИРОВАННЫЕ ГИДРАВЛИЧЕСКИЕ НКГ70**



Ножницы комбинированные гидравлические комбинированные предназначены для использования в качестве силового и режущего инструмента и применяются для резания, разрушения или деформации металлических профилей, подъема и перемещения монолитных грузов. Пример условного обозначения: **НКГ70**, где: **Н** – ножницы; **К** – комбинированные; **Г** – гидравлические; **70** – рабочее давление, МПа.

| Обозначение   | <b>НКГ70</b>  |     |
|---|---|-----|
| Максимальный диаметр разрезаемого стального прутка, мм  | 16  |     |
| Усилие максимальное:  |   |     |
| – в режиме расширения, тс   | 3   |     |
| – в режиме стягивания, тс   | 4,2   |     |
| – на рукояти, кгс   | 25  |     |
| Давление в гидросистеме при максимальной усилении, МПа  | 70  |     |
| Максимальное раскрытие ножей, мм  | 235   |     |
| Число двойных ходов рукояти привода, необходимое для полного сведения или разведения ножей, мм, не более: |   |     |
| – без нагрузки  | 15  |     |
| – с нагрузкой свыше 500 кгс   | 130   |     |
| Габаритные размеры, мм:   | длина, L  | 728 |
|   | ширина, B   | 160 |
|   | высота, h   | 200 |
| Рабочая жидкость  | Масла всепогодные гидравлические <b>ВМГЗ</b> ТУ 38 101479-86;<br><b>МГЕ-10А</b> ОСТ 38 01281-82 |     |
| Масса, кг, max  | 12  |     |

Ножницы имеют климатическое исполнение УХЛ категории размещения 1 по ГОСТ 15150-69. Температура окружающей среды от минус 30°C до плюс 45°C.