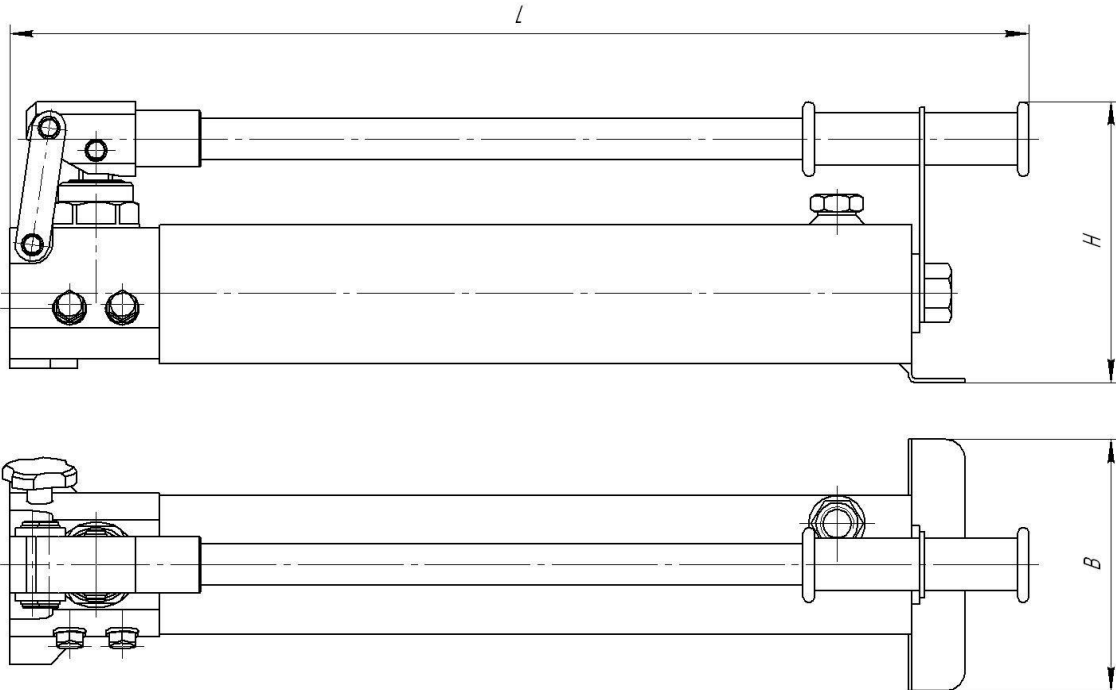




НАСОСЫ ГИДРАВЛИЧЕСКИЕ С РУЧНЫМ ПРИВОДОМ СЕРИИ НРГ
Модели НРГ7004...7040



Насосы гидравлические с ручным приводом серии **НРГ** предназначены для обеспечения гидравлической энергией промышленного гидравлического инструмента высокого давления.

Пример условного обозначения: насос гидравлический с ручным приводом, номинальное давление 70 МПа и номинальный объем бака 1000 см³: **НРГ7010**. Присоединительная резьба – К 3/8" ГОСТ 6111-52.

Обозначение	НРГ7004	НРГ7007	НРГ7010	НРГ7020	НРГ7040	
Номинальный объем бака, см ³	400	700	1000	2000	4000	
Полезный объем бака, см ³	350	500	800	1600	3500	
Давление 1-й ступени, МПа (бар)	3 (30)					
Давление 2-й ступени, МПа (бар)	70 (700)					
Угол подъема рукоятки, град	45°					
Усилие на рукоятке, кгс	50					
Производительность 1-й ступени, см ³ /дв. ход	18,0					
Производительность 2-й ступени, см ³ /дв. ход	3,0					
Рабочая жидкость	Масла всепогодные гидравлические: ВМГЗ ТУ 38.101479-86; МГЕ-10А ОСТ 38.01281-82					
Габаритные размеры	Длина L, мм	400	530	530	600	600
	Ширина B, мм	130	130	130	130	165
	Высота H, мм	150	150	150	150	150
Масса без масла, не более, кг	3,7	5,4	5,5	6,6	7,4	

Изделие выполнено в климатическом исполнении УХЛ категории размещения 2 по ГОСТ 15150-69.

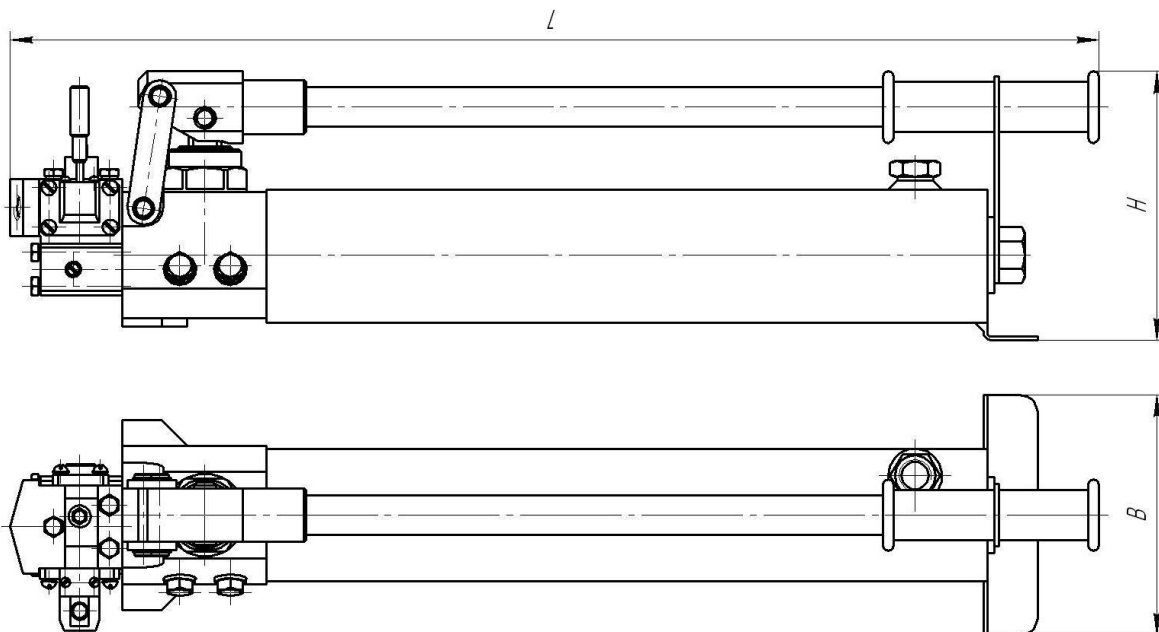


ММ04

WWW.GIDROS.RU



**НАСОСЫ ГИДРАВЛИЧЕСКИЕ С РУЧНЫМ ПРИВОДОМ
С РАСПРЕДЕЛИТЕЛЕМ СЕРИИ НРГ...Р
Модели НРГ7004Р...7040Р**



Насосы гидравлические с ручным приводом и распределителем серии **НРГ...Р** предназначены для обеспечения гидравлической энергией промышленного гидравлического инструмента высокого давления. Присоединительная резьба – К 3/8" ГОСТ 6111-52.

Пример условного обозначения: насос гидравлический с ручным приводом, номинальное давление 70 МПа. и номинальный объем бака 1000 см³: **НРГ7010Р**.

Обозначение	НРГ7004Р	НРГ7007Р	НРГ7010Р	НРГ7020Р	НРГ7040Р	
Номинальный объем бака, см ³	400	700	1000	2000	4000	
Полезный объем бака, см ³	350	500	800	1600	3500	
Давление 1-й ступени, МПа (бар)	3 (30)					
Давление 2-й ступени, МПа (бар)	70 (700)					
Угол подъема рукоятки, град	45°					
Усилие на рукоятке, кгс	50					
Производительность 1-й ступени, см ³ /дв.ход	18,0					
Производительность 2-й ступени, см ³ /дв.ход	3,0					
Рабочая жидкость	Масла всепогодные гидравлические: ВМГЗ ТУ 38.101479-86; МГЕ-10А ОСТ 38.01281-82					
Габаритные размеры	длина, мм	450	580	580	650	650
	ширина, мм	130	130	130	130	165
	высота, мм	150	150	150	150	150
Масса без масла, не более, кг	4,2	5,9	6,0	7,1	8,1	

Изделие выполнено в климатическом исполнении УХЛ категории размещения 2 по ГОСТ 15150-69.

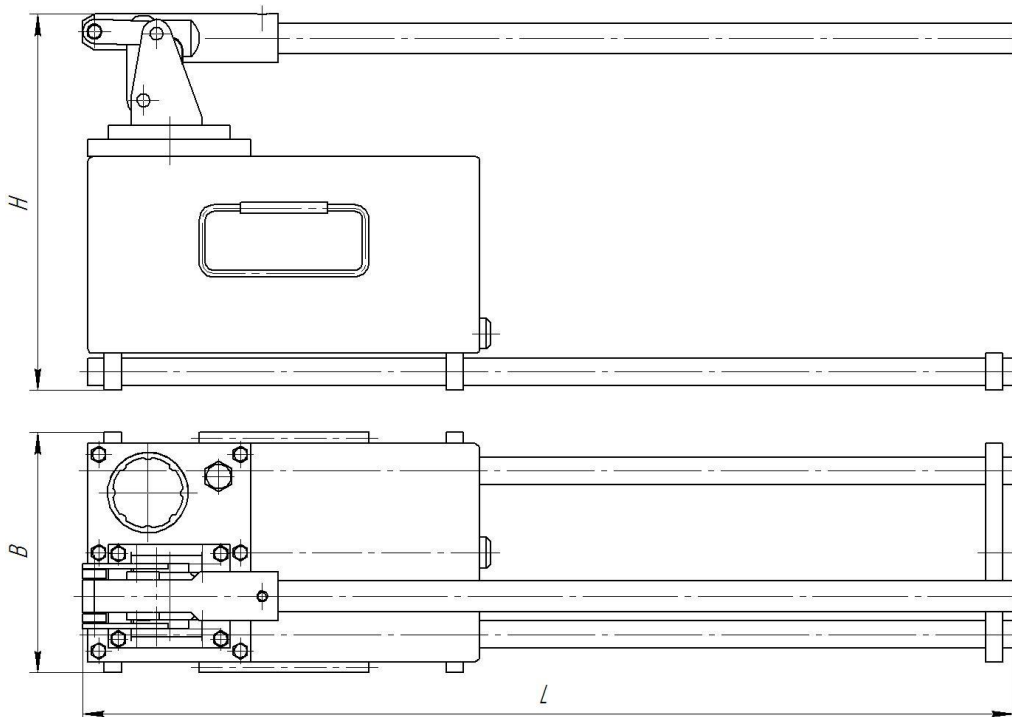


MM04

WWW.GIDROS.RU



НАСОСЫ ГИДРАВЛИЧЕСКИЕ С РУЧНЫМ ПРИВОДОМ СЕРИИ НРГ
Модели НРГ7080, НРГ7080Р, НРГ7016, НРГ7016Р



Насосы гидравлические с ручным приводом серии **НРГ** предназначены для обеспечения гидравлической энергией промышленного гидравлического инструмента высокого давления. Модели **НРГ...Р** оснащены распределителем для питания гидроинструмента двойного действия.

Пример условного обозначения: насос гидравлический с ручным приводом, номинальное давление 70 МПа и номинальный объем бака 8000 см³: **НРГ7080**. Присоединительная резьба – К 3/8" ГОСТ 6111-52.

Обозначение	НРГ7080	НРГ7080Р	НРГ7016	НРГ7016Р	
Номинальный объем бака, л	8		16		
Полезный объем бака, л	6,4		14		
Давление 1-й ступени, МПа (бар)	3 (30)				
Давление 2-й ступени, МПа (бар)	70 (700)				
Угол подъема рукоятки, град	45°				
Усилие на рукоятке, кгс	50				
Производительность 1-й ступени, см ³ /дв. ход	85				
Производительность 2-й ступени, см ³ /дв. ход	9				
Рабочая жидкость	Масла всесезонные гидравлические: ВМГЗ ТУ 38.101479-86; МГЕ-10А ОСТ 38.01281-82				
Габаритные размеры	Длина L, мм	860	920	860	920
	Ширина B, мм	250	250	250	250
	Высота H, мм	380	380	380	380
Масса без масла, не более, кг	15,8	16,3	32	33	

Изделие выполнено в климатическом исполнении УХЛ категории размещения 2 по ГОСТ 15150-69.



MM04

WWW.GIDROS.RU